

Allgemeine Bauartgenehmigung

Zulassungsstelle für Bauprodukte und Bauarten

Bautechnisches Prüfamt

Eine vom Bund und den Ländern
gemeinsam getragene Anstalt des öffentlichen Rechts
Mitglied der EOTA, der UEAtc und der WFTAO

Datum:

22.11.2021

Geschäftszeichen:

I 41-1.31.4-2/19

Nummer:

Z-31.4-209

Geltungsdauer

vom: **22. November 2021**

bis: **4. Juli 2024**

Antragsteller:

Cembrit Holding A/S

Gasvaerksvej 24

9000 AALBORG

DÄNEMARK

Gegenstand dieses Bescheides:

**Bauteile aus großformatigen Faserzementtafeln "Cembrit Patina design line"
nach DIN EN 12467**

Der oben genannte Regelungsgegenstand wird hiermit allgemein bauaufsichtlich genehmigt.
Dieser Bescheid umfasst zehn Seiten und drei Anlagen, bestehend aus fünf Seiten.
Diese allgemeine Bauartgenehmigung ersetzt die allgemeine Bauartgenehmigung Nr. Z-31.4-209 vom
4. Juli 2019. Der Gegenstand ist erstmals am 4. Juli 2019 zugelassen worden.

DIBt

I ALLGEMEINE BESTIMMUNGEN

- 1 Mit der allgemeinen Bauartgenehmigung ist die Anwendbarkeit des Regelungsgegenstandes im Sinne der Landesbauordnungen nachgewiesen.
- 2 Dieser Bescheid ersetzt nicht die für die Durchführung von Bauvorhaben gesetzlich vorgeschriebenen Genehmigungen, Zustimmungen und Bescheinigungen.
- 3 Dieser Bescheid wird unbeschadet der Rechte Dritter, insbesondere privater Schutzrechte, erteilt.
- 4 Dem Anwender des Regelungsgegenstandes sind, unbeschadet weitergehender Regelungen in den "Besonderen Bestimmungen", Kopien dieses Bescheides zur Verfügung zu stellen. Zudem ist der Anwender des Regelungsgegenstandes darauf hinzuweisen, dass dieser Bescheid an der Anwendungsstelle vorliegen muss. Auf Anforderung sind den beteiligten Behörden ebenfalls Kopien zur Verfügung zu stellen.
- 5 Dieser Bescheid darf nur vollständig vervielfältigt werden. Eine auszugsweise Veröffentlichung bedarf der Zustimmung des Deutschen Instituts für Bautechnik. Texte und Zeichnungen von Werbeschriften dürfen diesem Bescheid nicht widersprechen, Übersetzungen müssen den Hinweis "Vom Deutschen Institut für Bautechnik nicht geprüfte Übersetzung der deutschen Originalfassung" enthalten.
- 6 Dieser Bescheid wird widerruflich erteilt. Die Bestimmungen können nachträglich ergänzt und geändert werden, insbesondere, wenn neue technische Erkenntnisse dies erfordern.
- 7 Dieser Bescheid bezieht sich auf die von dem Antragsteller im Genehmigungsverfahren zum Regelungsgegenstand gemachten Angaben und vorgelegten Dokumente. Eine Änderung dieser Genehmigungsgrundlagen wird von diesem Bescheid nicht erfasst und ist dem Deutschen Institut für Bautechnik unverzüglich offenzulegen.
- 8 Die von diesem Bescheid umfasste allgemeine Bauartgenehmigung gilt zugleich als allgemeine bauaufsichtliche Zulassung für die Bauart.

II BESONDERE BESTIMMUNGEN

1 Regelungsgegenstand und Anwendungsbereich

1.1 Regelungsgegenstand

Gegenstand der allgemeinen Bauartgenehmigung ist die Planung, Bemessung und Ausführung von Bauteilen mit großformatigen ebenen Faserzementtafeln "Cembrit Patina design line" nach DIN EN 12467¹ mit einer Dicke von 8 mm bzw. 9,5 mm für die Faserzementtafelvariante "Cembrit Patina Inline" einschließlich der zugehörigen Befestigungselemente.

Folgende Faserzementtafel-Varianten gehören zur Gruppe "Cembrit Patina design line":

- "Cembrit Patina Original" mit einer glatten geschliffenen Sichtfläche
- "Cembrit Patina Rough" mit einer strukturierten sandgestrahlten Sichtfläche
- "Cembrit Patina Signature" mit einer Kombination aus glatter geschliffener und strukturierter sandgestrahlter Sichtfläche, die freie Formen und Schriftzüge beinhaltet²
- "Cembrit Patina Inline" mit gefrästen geraden Nuten (ca. 2 mm) auf der Sichtfläche

Die Standsicherheit der Unterkonstruktion und deren Verankerung am Bauwerk sowie die Wärmedämmung und deren Befestigung sind nicht Gegenstand dieser allgemeinen Bauartgenehmigung.

1.2 Anwendungsbereich

Bauteile mit den Faserzementtafeln "Cembrit Patina design line" dürfen für hinterlüftete Außenwandbekleidungen nach DIN 18516-1³ bemessen und ausgeführt werden.

Die Faserzementtafeln dürfen dabei entweder auf Aluminium- oder auf Stahl- oder auf Holz-Unterkonstruktionen befestigt werden.

Die Faserzementtafeln "Cembrit Patina design line" dürfen auch für Deckenbekleidungen⁴ im Außenbereich auf Aluminium-, Stahl- oder Holz-Unterkonstruktionen befestigt werden.

Die für die Anwendung der hinterlüfteten Außenwandbekleidung zulässige Gebäudehöhe ergibt sich aus dem Standsicherheitsnachweis, sofern sich aus den jeweils geltenden Brandschutzvorschriften der Länder nicht geringere Höhen ergeben.

2 Bestimmungen für Planung, Bemessung und Ausführung

2.1 Planung

2.1.1 Allgemeines

Die hinterlüfteten Außenwandbekleidungen sind unter Beachtung der Technischen Baubestimmungen zu planen, sofern im Folgenden nichts anderes bestimmt ist.

Ergänzend zu den nachfolgenden Planungsvorgaben sind die Angaben zur Bemessung nach Abschnitt 2.2 und zur Ausführung nach Abschnitt 2.3 in der Planung zu berücksichtigen.

¹ DIN EN 12467:2012-12 Faserzement-Tafeln - Produktspezifikation und Prüfverfahren

² Vor dem Sandstrahlen werden entweder die freien Formen und Schriftzüge mit Folie abgedeckt oder die Freifläche wird mit Folie abgedeckt, so dass nach dem Sandstrahlen die Formen bzw. der Schriftzug auf der Sichtfläche erkennbar ist.

³ DIN 18516-1:2010-06 Außenwandbekleidungen, hinterlüftet - Teil 1: Anforderungen, Prüfgrundsätze

⁴ Deckenbekleidungen sind eben oder anders geformte Decken mit einer Eigenlast bis 0,5 kN/m². Sie bedecken die Unterseite eines Bodens oder Dachs und bilden deren Oberfläche. Die Decken besitzen selber keine wesentliche Tragfähigkeit und keine aussteifende Wirkung und sind an tragenden Bauteilen befestigt. Sie bestehen aus einer Unterkonstruktion und einer flächenbildenden Decklage, die bei einer Deckenbekleidung unmittelbar an dem tragenden Bauteil verankert ist bzw. bei Unterdecken abgehängt wird.

Allgemeine Bauartgenehmigung

Nr. Z-31.4-209

Seite 4 von 10 | 22. November 2021

2.1.2 Bauprodukte

2.1.2.1 Faserzementtafeln

Für die Faserzementtafel "Cembrit Patina design line" gelten die in Anlage 1 zusammengestellten Produktmerkmale, die durch die Leistungserklärung nach EU-BauPVO und die zugehörige Technische Dokumentation nachgewiesen sein müssen.

2.1.2.2 Befestigungsmittel

Die Faserzementtafeln "Cembrit Patina design line" dürfen befestigt werden auf:

Aluminium-Unterkonstruktionen:

- mit Fassadenniet MBE-FN-AI5-4 x L K14 (Hülse: AlMg5; Dorn: V2A) und Festpunkthülse aus Aluminium gemäß Z-31.4-214⁵, siehe Anlage 2, Blatt 1 oder auf

Stahl-Unterkonstruktionen:

- mit Fassadenniet MBE-FN-A2-4 x L mm K14 (Hülse: V2A, Dorn: V2A) aus nicht-rostendem Stahl mit Festpunkthülse aus nichtrostendem Stahl gemäß Z-31.4-214⁵ (siehe auch Anlage 2, Blatt 2)

Holz-Unterkonstruktionen:

- mit Fassadenschraube MBE-FA-A4-5,5 x L K 12 aus nichtrostendem Stahl (V4A) gemäß Z-31.4-214⁵, siehe Anlage 2, Blatt 3.

2.1.3 Bestimmungen für die hinterlüftete Außenwandbekleidung

2.1.3.1 Allgemeines

Für die Planung gilt DIN 18516-1³ soweit im Folgenden nichts anderes bestimmt ist.

Die Unterkonstruktion ist nach DIN 18516-1³ zwängungsfrei auszuführen.

Die Faserzementtafeln dürfen außer ihrer Eigenlast, den Wind- und ggf. Eis- und Schneelasten keine weiteren Lasten (z. B. aus Bauteilen für Werbung oder aus Fensteranlagen) aufnehmen.

Belüftete Hohlräume von Außenbauteilen sind nach DIN 68800-2⁶ als Feuchtbereich einzustufen. Dies entspricht der Nutzungsklasse 2 nach DIN EN 1995-1-1⁷ in Verbindung mit DIN EN 1995-1-1/NA⁸.

Zwischen metallener Unterkonstruktion und Befestigungsmittel ist auf Spalt- und Kontaktkorrosion in Abhängigkeit von den Umgebungsbedingungen zu achten.

Eine eventuell vorhandene Wärmedämmung ist unabhängig von der Unterkonstruktion direkt am Bauwerk zu befestigen.

2.1.3.2 Brandschutz

Außenwandbekleidungen aus den Faserzementtafeln "Cembrit Patina design line" auf einer Aluminium- oder Stahl-Unterkonstruktion dürfen in Bereichen angewendet werden, wo die bauaufsichtliche Anforderung "nichtbrennbar", "schwerentflammbar" oder "normalentflammbar" an die Außenwandbekleidung gestellt wird.

Außenwandbekleidungen aus den Faserzementtafeln "Cembrit Patina design line" auf einer stabförmigen Holz-Unterkonstruktion dürfen in Bereichen angewendet werden, wo die bauaufsichtliche Anforderung "schwerentflammbar" oder "normalentflammbar" an die Außenwandbekleidung gestellt wird.

5	Z-31.4-214	Allgemeine bauaufsichtliche Zulassung für Befestigungsmittel für Faserzementtafeln der Firma Cembrit
6	DIN 68800-2:2012-02	Holzschutz - Teil 2: Vorbeugende bauliche Maßnahmen im Hochbau
7	DIN EN 1995-1-1:2010-12	Eurocode 5: Bemessung und Konstruktion von Holzbauten – Teil 1-1: Allgemeines - Allgemeine Regeln und Regeln für den Hochbau; Deutsche Fassung EN 1995-1-1:2004 + AC:2006 + A1:2008
8	DIN EN 1995-1-1/A2:2014-07 DIN EN 1995-1-1/NA:2013-08	Änderung A2 Nationaler Anhang - National festgelegte Parameter - Eurocode 5: Bemessung und Konstruktion von Holzbauten – Teil 1-1: Allgemeines - Allgemeine Regeln und Regeln für den Hochbau

Bei der Planung und Ausführung als nichtbrennbare oder schwerentflammbare Außenwandbekleidung gilt Folgendes:

- Die Technischen Baubestimmungen über besondere Brandschutzmaßnahmen bei hinterlüfteten Außenwandbekleidungen nach DIN 18516-1⁹ sind zu beachten.
- Der Nachweis der Nichtbrennbarkeit / Schwerentflammbarkeit gilt nur bei Ausführung der hinterlüfteten Außenwandbekleidung auf Wänden mit nachgewiesenem Feuerwiderstand
 - aus massiven mineralischen Baustoffen (Mauerwerk und Beton) oder
 - in Holzbauweise mit einer brandschutztechnischen wirksamen äußeren Beplankung aus nichtbrennbaren Platten der Klasse K₂60 nach DIN EN 13501-2
 und wenn eine ggf. vorhandene Wärmedämmung aus nichtbrennbaren Wärmedämmstoffen (Dicke ≥ 40 mm; $\rho \geq 51$ kg/m³) besteht.

Der Abstand zwischen den Faserzementtafeln und dem Untergrund bzw. der Wärmedämmung muss dabei mindestens 40 mm betragen.

- Die Breite offener Fugen zwischen den Faserzementtafeln darf maximal 8 mm betragen.
- Alternativ sind alle Fugen mit nichtbrennbaren Profilen aus Metall zu verschließen.

Werden die vorstehenden Bedingungen nicht eingehalten, darf die hinterlüftete Außenwandbekleidung nur in Bereichen eingesetzt werden, wo die bauaufsichtliche Anforderung "normalentflammbar" an die Außenwandbekleidung gestellt wird.

Bei Deckenbekleidungen aus den Faserzementtafeln "Cembrit Patina design line" auf einer Aluminium-, Stahl- oder Holz-Unterkonstruktion muss eine ggf. vorhandene Wärmedämmung stets aus nichtbrennbaren Baustoffen bestehen.

2.1.3.3 Wärmeschutz und klimabedingter Feuchteschutz

Für den Nachweis des Wärmeschutzes gilt DIN 4108-2¹⁰.

Bei der Berechnung des Wärmedurchlasswiderstandes (R-Wert) nach DIN EN ISO 6946¹¹ für die Außenwandkonstruktion dürfen die Luftschicht (Hinterlüftungsraum) und die Fassadenelemente nicht berücksichtigt werden.

Beim Wärmeschutznachweis ist für den verwendeten Dämmstoff der Bemessungswert der Wärmeleitfähigkeit entsprechend DIN 4108-4¹², Tabelle 2 anzusetzen.

Für den Nachweis des klimabedingten Feuchteschutzes gilt DIN 4108-3¹³.

2.1.3.4 Schallschutz

Für den Nachweis des Schallschutzes (Schutz gegen Außenlärm) gilt DIN 4109-1¹⁴.

2.1.4 Zusätzliche Bestimmungen für außenliegende Deckenbekleidungen

Für außenliegende Deckenbekleidungen sind zusätzlich folgende Bestimmungen zu berücksichtigen:

- Die Faserzementtafeln werden auf einer Unterkonstruktion unmittelbar an dem tragenden Bauteil verankert.
- Der maximal zulässige Befestigungsmittelabstand beträgt bei Schrauben und Nieten 400 mm.

⁹ s. Muster-Verwaltungsvorschrift Technische Baubestimmungen (MVV-TB), Abschnitt A 2.2, lfd. Nr. A 2.2.1.6 (Anhang 6), unter www.dibt.de bzw. deren Umsetzung in den Ländern.

¹⁰ DIN 4108-2:2013-02 Wärmeschutz und Energie-Einsparung in Gebäuden – Teil 2: Mindestanforderungen an den Wärmeschutz

¹¹ DIN EN ISO 6946:2018-03 Bauteile – Wärmedurchlasswiderstand und Wärmedurchgangskoeffizient – Berechnungsverfahren; Deutsche Fassung EN ISO 6946:2017

¹² DIN 4108-4:2013-02 Wärmeschutz und Energie-Einsparung in Gebäuden – Teil 4: Wärme- und feuchteschutztechnische Bemessungswerte

¹³ DIN 4108-3:2014-1 1 Wärmeschutz und Energie-Einsparung in Gebäuden – Teil 3: Klimabedingter Feuchteschutz – Anforderungen, Berechnungsverfahren und Hinweise für Planung und Ausführung

¹⁴ DIN 4109-1:2016-07 Schallschutz im Hochbau – Teil 1: Mindestanforderungen

Allgemeine Bauartgenehmigung

Nr. Z-31.4-209

Seite 6 von 10 | 22. November 2021

- Sonderlasten (z. B. aus Lampen) sind in der Regel unabhängig von den Faserzementtafeln in den tragenden Untergrund einzuleiten.
- Hinsichtlich einer ggf. erforderlichen Wärmedämmung sind die Bestimmungen in Abschnitt 2.1.3.2 zu beachten.

2.2 Bemessung

2.2.1 Allgemeines

Die hinterlüfteten Außenwandbekleidungen sind unter Beachtung der Technischen Baubestimmungen nach DIN 18516-1³ zu bemessen, sofern im Folgenden nichts anderes bestimmt ist.

Die Standsicherheit ist in jedem Einzelfall nachzuweisen¹⁵.

Die Bemessungswerte der Einwirkungen werden auf Basis von DIN EN 1990¹⁶ in Verbindung mit DIN EN 1990/NA¹⁷ unter Berücksichtigung aller auftretenden Lasten errechnet. Die Lastkombinationen sind entsprechend DIN EN 1990 zu bilden. Für die Belastung sind die Angaben aus DIN EN 1991-1-3¹⁸ in Verbindung mit DIN EN 1991-1-3/NA¹⁹ und DIN EN 1991-1-4²⁰ in Verbindung mit DIN EN 1991-1-4/NA²¹ zugrunde zu legen.

Die Beanspruchung der Faserzementtafeln und der Befestigungsmittel ist erforderlichenfalls unter Berücksichtigung des Verhältnisses der Steifigkeit der Bekleidung zur Steifigkeit der Unterkonstruktion zu errechnen²².

Für die Anwendung als Deckenuntersichtbekleidung ist für den statischen Nachweis die Eigenlast der Tafel mit dem Faktor $\alpha_G = 2,5$ zu erhöhen.

2.2.2 Unterkonstruktion

2.2.2.1 Allgemeines

Die Tragfähigkeit und Verankerung der Unterkonstruktion ist objektspezifisch nachzuweisen. Der Nachweis muss alle Bauteile, Verbindungen und Verbindungselemente der Unterkonstruktion sowie deren Verankerungen im tragenden Bauteil beinhalten. Es ist ein geeignetes Bemessungsverfahren abhängig vom Typ der Unterkonstruktion anzuwenden.

Hinsichtlich der Dauerhaftigkeit der Produkte und der in der Regel nicht gegebenen Revisionsfähigkeit sind bei der Auswahl der Unterkonstruktionsmaterialien die Vorgaben von DIN 18516-1³ zu beachten.

- ¹⁵ Bei einer statischen Berechnung mittels FE-Programmen sind die Fassadentafeln mit ihren tatsächlichen Abmessungen als Plattenelement zu idealisieren. Das gewählte System muss in der Lage sein, den Spannungs- und Verformungszustand sowie die Auflagerkräfte der Fassadentafeln hinreichend genau abzubilden.
- ¹⁶ DIN EN 1990:2010-12 Eurocode: Grundlagen der Tragwerksplanung
- ¹⁷ DIN EN 1990/NA:2010-12 Nationaler Anhang - National festgelegte Parameter - Eurocode: Grundlagen der Tragwerksplanung
- DIN EN 1990/NA/A1:2012-08 Nationaler Anhang - National festgelegte Parameter - Eurocode: Grundlagen der Tragwerksplanung; Änderung A1
- ¹⁸ DIN EN 1991-1-3:2010-12 Eurocode 1: Einwirkungen auf Tragwerke - Teil 1-3: Allgemeine Einwirkungen, Schneelasten
- DIN EN 1991-1-3/A1:2015-12 Änderung A1
- ¹⁹ DIN EN 1991-1-3/NA:2010-12 Nationaler Anhang - National festgelegte Parameter - Eurocode 1: Einwirkungen auf Tragwerke – Teil 1-3: Allgemeine Einwirkungen - Schneelasten
- ²⁰ DIN EN 1991-1-4 2010-12 Eurocode 1: Einwirkungen auf Tragwerke - Teil 1-4: Allgemeine Einwirkungen auf Tragwerke – Windlasten
- ²¹ DIN EN 1991-1-4/NA 2010-12 Nationaler Anhang - National festgelegte Parameter – Eurocode 1: Einwirkungen auf Tragwerke - Teil 1-4: Allgemeine Einwirkungen auf Tragwerke - Windlasten
- ²² siehe z. B.
Zuber, E.: Einfluss nachgiebiger Fassadenunterkonstruktionen auf Bekleidung und Befestigung. In: "Mitteilungen" Deutsches Institut für Bautechnik 10 (1979), Nr. 2, S. 45-50.

2.2.2.2 Aluminium-Unterkonstruktion

Die Aluminium-Unterkonstruktion und deren Befestigung sind nach DIN EN 1999-1-1²³ in Verbindung mit DIN EN 1999-1-1/NA²⁴ nachzuweisen.

Die vertikal angeordneten symmetrischen Tragprofile der Aluminium-Unterkonstruktion müssen aus der Legierung EN AW-6063 nach DIN EN 573-1²⁵ mit einer Mindestzugfestigkeit f_u von 245 N/mm² und einer Mindestflanschdicke t_{min} von 1,8 mm bestehen.

2.2.2.3 Stahl-Unterkonstruktion

Die Stahl-Unterkonstruktion und deren Befestigung sind nach DIN EN 1993-1-1²⁶ in Verbindung mit DIN EN 1993-1-1/NA²⁷ nachzuweisen.

Die vertikal angeordneten symmetrischen Tragprofile der Stahl-Unterkonstruktion müssen aus nichtrostendem Stahl nach DIN EN 10088 mit einer Mindestzugfestigkeit f_u von 340 N/mm² und einer Mindestflanschdicke t_{min} von 1,8 mm bestehen.

2.2.2.4 Holz-Unterkonstruktion

Die Holz-Unterkonstruktion und deren Befestigung sind nach DIN EN 1995-1-1⁸ in Verbindung mit DIN EN 1995-1-1/NA⁸ nachzuweisen.

Bei der Verwendung von Tafel-Traglattung aus Holz muss dieses mindestens aus europäischem Nadelholz der Festigkeitsklasse C24 nach DIN EN 14081-1²⁸ oder der Sortierklasse S 10 nach DIN 4074-1²⁹ bestehen.

2.2.3 Rechenwerte und Bemessungswerte der Faserzementtafel

In Tabelle 1 sind die Rechenwerte der Eigenlast und die Bemessungswerte des Tragwiderstandes für Biegung R_d sowie die Werte des Elastizitätsmoduls und der Temperaturdehnzahl für die Faserzementtafeln "Cembrit Patina design line" aufgeführt.

23	DIN EN 1999-1-1:2014-03	Eurocode 9: Bemessung und Konstruktion von Aluminiumtragwerken - Teil 1-1: Allgemeine Bemessungsregeln
24	DIN EN 1999-1-1/NA:2013-05	Nationaler Anhang - National festgelegte Parameter - Eurocode 9: Bemessung und Konstruktion von Aluminiumtragwerken - Teil 1-1: Allgemeine Bemessungsregeln
	DIN EN 1999-1-1/NA/A1:2014-06	Änderung A1
	DIN EN 1999-1-1/NA/A2:2015-03	Änderung A2
	DIN EN 1999-1-1/NA/A3:2015-11	Änderung A3
25	DIN EN 573-1:2005-02	Aluminium und Aluminiumlegierungen - Chemische Zusammensetzung und Form von Halbzeug - Teil 1: Numerisches Bezeichnungssystem
26	DIN EN 1993-1-1:2010-12	Eurocode 3: Bemessung und Konstruktion von Stahlbauten - Teil 1-1: Allgemeine Bemessungsregeln und Regeln für den Hochbau
	DIN EN 1993-1-1/A1:2014-07	Änderung A1
27	DIN EN 1993-1-1/NA:2015-08	Nationaler Anhang - National festgelegte Parameter - Eurocode 3: Bemessung und Konstruktion von Stahlbauten - Teil 1-1: Allgemeine Bemessungsregeln und Regeln für den Hochbau
28	DIN EN 14081-1:2011-05	Holzbauwerke - Nach Festigkeit sortiertes Bauholz für tragende Zwecke mit rechteckigem Querschnitt - Teil 1: Allgemeine Anforderungen
29	DIN 4074-1:2012-06	Sortierung von Holz nach der Tragfähigkeit - Teil 1: Nadelschnittholz

Tabelle 1: Rechenwerte der Faserzementtafel

Eigenlasten G_k		Bemessungswert des Tragwiderstands für Biegung R_d in		Elastizitäts- modul E_{mean}	Temperatur- dehnzahl α_T
8 mm	9,5 mm ¹⁾	Längsrichtung ²⁾	Querrichtung ²⁾		
[kN/m ²]		[N/mm ²]		[N/mm ²]	[10 ⁻⁶ K ⁻¹]
0,15	0,18 ¹⁾	10,9	7,0	13.000	10
¹⁾ Für die Tafelvariante "Cembrit Patina Inline". ²⁾ Die Ausnutzung des Bemessungswertes des Tragwiderstandes für Biegung in Längsrichtung (Biegeachse senkrecht zur Faserrichtung) ist nur zulässig, wenn die Herstellrichtung der Tafeln gekennzeichnet ist. Ansonsten darf nur der Bemessungswert des Tragwiderstandes in Querrichtung (Biegeachse parallel zur Faserrichtung) angesetzt werden. Bei der Tafelvariante "Patina Cembril Inline" ist die Herstellrichtung in Richtung der Nuten. Der Bemessungswert in Querrichtung dieser Tafelvariante bezieht sich auf die in der Nut vorhandenen Dicke von 7,5 mm.					

2.2.4 Tafelbefestigung

Jede Tafel ist mit mindestens vier gleichen Befestigungsmittel zu befestigen. Bei der Befestigung der Faserzementtafeln besteht Mischungsverbot bei der Auswahl der Befestigungsmittel. Bei kleinen Pass-, Differenz- und Einfügestücken ist die Anzahl und Anordnung der Befestigungsmittel konstruktiv zu wählen.

Die Tafeln müssen an den Befestigungspunkten entsprechend dem gewählten Befestigungsmittel mit dem entsprechenden Bohrlochdurchmesser ($d_{L,FZ}$) nach Tabelle 2 vorgebohrt werden. Die Mindestbohrlochachsabstände zum Rand (a_{min}) sind der Tabelle 2 zu entnehmen.

Bei Anordnung der Befestigungspunkte, z. B. der Wahl etwaiger Festpunkte, ist das Wärmedehnverhalten der Faserzementtafeln zu berücksichtigen.

Für Fassadenniete nach Anlage 2, Blatt 1 und Blatt 2 muss der Bohrlochdurchmesser in der Faserzementtafel $d_{L,FZ} = 9,0$ mm, der Vorbohrdurchmesser für die Aluminium- oder Stahl-Unterkonstruktion $d_{L,UK} = 4,1$ mm betragen. Für die Fassadenschraube nach Anlage 2, Blatt 3 muss der Bohrlochdurchmesser in der Faserzement-Tafel $d_{L,FZ} = 8,0$ mm betragen. Die Fassadenschraube darf entweder ohne Vorbohren in die Holz-Unterkonstruktion eingeschraubt werden oder die Schraubenlöcher sind mit einem Bohrlochdurchmesser von 3,3 mm ($0,6 \cdot d$) vorzubohren.

Hinsichtlich der Anordnung der Schrauben in der Holz-Traglattung sind die Mindestrand- und Mindestnagelabstände nach DIN EN 1995-1-17 in Verbindung mit DIN EN 1995-1-1/NA⁸ unter Beachtung der Tabelle 2, einzuhalten; dabei ist der größere Wert maßgebend.

Die Mindestbohrlochachsabstände zum Rand (a_{min}) sind der Tabelle 2 zu entnehmen.

Tabelle 2: Bemessungswerte des Tragwiderstands für die Befestigungsmittel

Befestigungsmittel	Abscheren $F_{Q,d}$ [kN]	Auszug $F_{z,d}$ [kN]		
		mittig	am Rand	an der Ecke
Befestigung auf Aluminium- oder Stahl-Unterkonstruktion für hinterlüftete Außenwandbekleidungen				
Fassadenniete gemäß Anlage 2, Blatt 1 und Blatt 2 $d_{L,FZ,G}$ = 9,0 mm $d_{L,UK}$ = 4,1 mm	$a_{min} \geq 30$ mm 0,87	0,55	$a_{min} \geq 30$ mm 0,33	$a_{min} \geq 30$ mm / 100 mm 0,26
Befestigung auf Aluminium- oder Stahl-Unterkonstruktion für außenliegende Deckenbekleidungen				
Fassadenniete gemäß Anlage 2, Blatt 1 und Blatt 2 $d_{L,FZ,G}$ = 9,0 mm $d_{L,UK}$ = 4,1 mm	$a_{min} \geq 30$ mm 0,87	0,52	$a_{min} \geq 30$ mm 0,33	$a_{min} \geq 30$ mm / 100 mm 0,26
Befestigung auf Holz-Unterkonstruktion				
Fassadenschraube gemäß Anlage 2, Blatt 3 $d_{L,FZ}$ = 8,0 mm	$a_{min} \geq 25$ mm 0,60	0,59	$a_{min} \geq 25$ mm 0,31	$a_{min} \geq 25$ mm / 100 mm 0,30
a_{min} : kleinster vorgesehener Randabstand der Faserzementtafel $d_{L,FZ}$: Bohrlochdurchmesser in der Faserzementtafel $d_{L,FZ,G}$: Bohrlochdurchmesser in der Faserzementtafel am Gleitpunkt $d_{L,UK}$: Bohrlochdurchmesser in der Aluminium- oder Stahl-Unterkonstruktion				

2.3 Ausführung

2.3.1 Anforderungen an die bauausführende Firma

Das Fachpersonal der bauausführenden Firma hat sich über die Besonderen Bestimmungen dieses Bescheides sowie über alle für eine einwandfreie Ausführung der Bauart erforderlichen weiteren Einzelheiten beim Antragsteller zu informieren.

Die bauausführende Firma hat zur Bestätigung der Übereinstimmung der Bauart mit der allgemeinen Bauartgenehmigung eine Übereinstimmungserklärung gemäß §§ 16a Abs. 5 i.V.m. 21 Abs. 2 MBO abzugeben. Ein Muster der Übereinstimmungserklärung ist dem Bescheid als Anlage 3 beigelegt. Diese Erklärung ist dem Bauherrn zu überreichen.

2.3.2 Eingangskontrolle der Bauprodukte

Auf der Baustelle ist eine Eingangskontrolle der zu verwendenden Bauprodukte und deren Kennzeichnung nach Abschnitt 2.1.2 durchzuführen.

2.3.3 Montage der hinterlüfteten Außenwandbekleidung

Die Außenwandbekleidung muss gemäß den folgenden Bestimmungen und unter Berücksichtigung der Planungsvorgaben (siehe Abschnitt 2.1) ausgeführt werden.

Die Montagehinweise des Herstellers der Faserzementtafeln sind zu beachten.

Alle notwendigen Systemkomponenten nach dieser allgemeinen Bauartgenehmigung sind vom Antragsteller zu liefern.

Beschädigte Faserzementtafeln dürfen nicht eingebaut werden. Bei der Montage sichtbar beschädigte Tafeln sind auszutauschen.

Die Unterkonstruktion ist technisch zwängungsfrei zu montieren.

Allgemeine Bauartgenehmigung

Nr. Z-31.4-209

Seite 10 von 10 | 22. November 2021

Die Ebenheit der Unterkonstruktion muss sichergestellt werden.

Auf Fachregeln, die z. B. vom Zentralverband des Deutschen Dachdeckerhandwerks oder vom Fachverband für vorgehangene hinterlüftete Fassade e.V. herausgegeben werden und die ebenfalls zu beachten sind, wird hingewiesen.

2.3.4 Zusätzliche Bestimmungen für die Montage einer außenliegenden Deckenbekleidung

Die außenliegende Deckenbekleidung muss unter Berücksichtigung der Planungsvorgaben (siehe Abschnitt 2.1.4) ausgeführt werden.

Dr.-Ing. Wilhelm Hintzen
Referatsleiter

Beglaubigt
Schröder

1 Produktmerkmale der Faserzementtafel "Cembrit Patina design line"

1.1 Zusammensetzung

Die Faserzementtafel muss hinsichtlich der verwendeten Materialien und des Herstellverfahrens der Probe entsprechen, die für diese allgemeine Bauartgenehmigung bewertet wurde.

1.2 Die Faserzementtafeln müssen folgende Merkmale nach DIN EN 12467¹ aufweisen:

Die Faserzementtafeln werden aus einer Mischung aus ungebleichtem Zellstoff, Zement nach DIN EN 197-1², mineralischen Zusatzstoffen, Farbpigmenten sowie Wasser hergestellt. Sie werden gepresst und autoklaviert.

Die Tafeln "Cembrit Patina Original" weisen eine glatte geschliffene Sichtseite auf.

Die Tafeln "Cembrit Patina Rough" weisen eine strukturierte sandgestrahlte Sichtseite auf.

Die Tafeln "Cembrit Patina Signature" weisen eine Kombination aus glatter geschliffener und strukturierter sandgestrahlter Sichtfläche auf, die freie Formen und Schriftzüge beinhaltet, die durch die Sandstrahlung entstehen.

Die Tafeln "Cembrit Patina Inline" weist gefräste gerade Nuten (ca. 2 mm) auf der Sichtfläche auf. Die Tafelsichtseite und -rückseite ist hydrophobiert.

Mechanische Eigenschaft: Klasse 4, Kategorie A

Brandverhalten: Klasse A2-s1,d0 nach DIN EN 13501-1

Maßabweichung: Niveau I

1.3 Form und Maße

Die Tafeln müssen eben, einseitig glatt und rechtwinklig sein. Das Nennmaß der Tafeldicke muss 8 mm bzw. für die gefräste Tafel mit geraden Nuten 9,5 mm betragen.

1.4 Biegefestigkeiten

Die nach DIN EN 12467¹, Abschnitt 7.3.2 bestimmten Biegefestigkeiten der Faserzementtafel müssen mindestens die in Tabelle 1.1 aufgeführten charakteristische Biegefestigkeit (5 %-Quantil mit 75 %iger Aussagewahrscheinlichkeit) aufweisen.

Tabelle 1.1: Charakteristische Biegefestigkeiten f_{ctk} der Faserzementtafel "Cembrit Patina design line"

charakteristische Biegefestigkeiten f_{ctk} nach Trockenlagerung* (nach Tabelle 10, Zeile 2, DIN EN 12467 ¹)		charakteristische Biegefestigkeiten f_{ctk} nach Wasserlagerung* (nach Tabelle 10, Zeile 1, DIN EN 12467 ¹)	
$f_{ctk,längs}$	$f_{ctk,quer}$	$f_{ctk,längs}$	$f_{ctk,quer}$
29,4 MPa	19,0 MPa	21,7 MPa	15,3 MPa
* Sichtseite in der Biegedruckzone längs = Biegeachse rechtwinklig zur Herstellrichtung quer = Biegeachse parallel zur Herstellrichtung			

Die Ermittlung der charakteristischen Werte für die Biegefestigkeit erfolgt nach DIN EN 14358³.

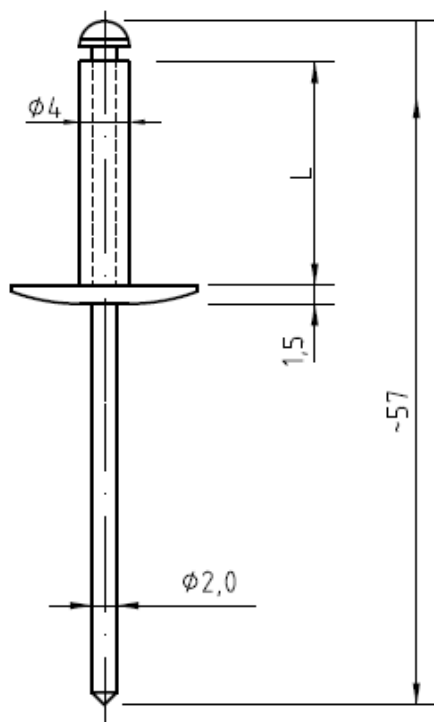
- 1 DIN EN 12467:2012-12 Faserzementtafeln - Produktspezifikation und Prüfverfahren
 2 DIN EN 197-1:2011-11 Zement - Teil 1: Zusammensetzung, Anforderungen und Konformitätskriterien von Normalzement
 3 DIN EN 14358:2016-11 Holzbauwerke - Berechnung und Kontrolle charakteristischer Werte

Bauteile aus großformatigen Faserzementtafeln "Cembrit Patina design line" nach DIN EN 12467

Produktmerkmale der Faserzementtafel "Cembrit Patina design line"

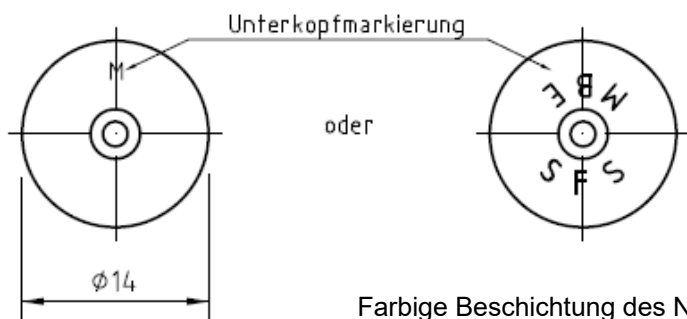
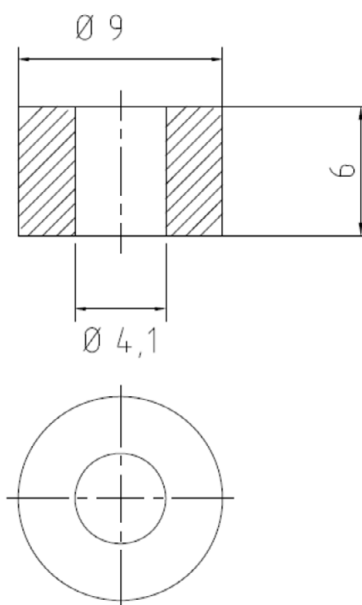
Anlage 1

Fassadenniet MBE-FN-AI5-4 x L mm K14



L [mm]	Klemmbereich [mm]
20	8,0 – 14,0
26	12,0 – 18,0

Verarbeitung (zwängungsfrei) nur mit
 MBE Sonderlehrenmundstück Typ G21



Fassadenniet MBE-FN-AI5-4 x L mm K14

Hülse:
 Werkstoff: AlMg5 (Aluminium)
 Werkstoff-Nr.: 3.3555 (EN AW-5019)
 Nietdorn:
 Werkstoff: nichtrostender Stahl (V2A)
 Werkstoff-Nr.: 1.4541 (DIN EN 10088-3)

MBE-Festpunkthülse AI9 x 6 x 4,1

Werkstoff: AlCu4PbMgMn (Aluminium)
 Werkstoff-Nr.: 3.1645 (EN AW-2007)

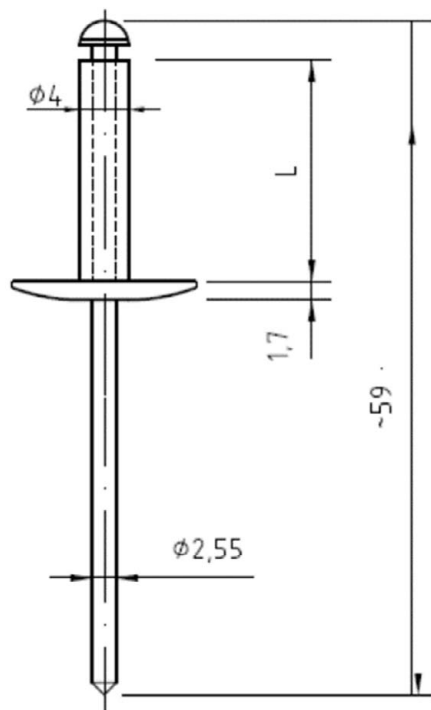
Maße in mm, ohne Maßstab

Bauteile aus großformatigen Faserzementtafeln "Cembrit Patina design line" nach
 DIN EN 12467

Fassadenniet MBE-FN-AI5-4 x L K14 und MBE-Festpunkthülse nach Z-31.4-214 zur
 Befestigung der Faserzementtafeln auf Aluminium-Unterkonstruktionen

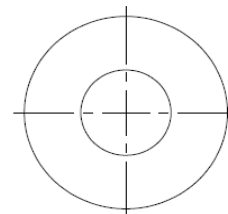
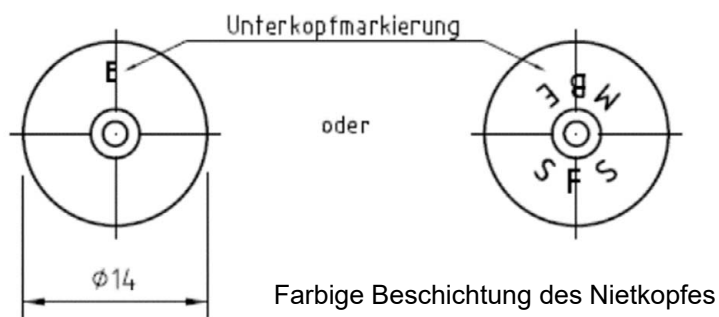
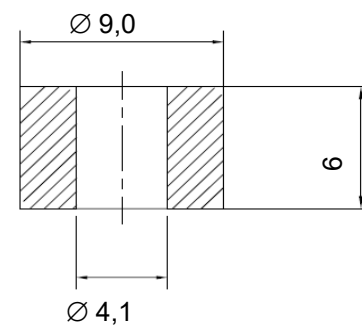
Anlage 2
 Blatt 1 von 3

Fassadenniet MBE-FN-A2-4 x L mm K14



L [mm]	Klemmbereich [mm]
16	10,0 – 12,0
18	12,0 – 14,0
20	14,0 – 16,0
22	16,0 – 18,0

Verarbeitung (zwängungsfrei) nur mit
 MBE Sonderlehrenmundstück Typ G19



Maße in mm; ohne Maßstab

Fassadenniet MBE-FN-A2-4 x L mm K14

Hülse:

Werkstoff: nichtrostender Stahl (V2A)

Werkstoff-Nr.: 1.4567 (DIN EN 10088-3)

Nietdorn:

Werkstoff: nichtrostender Stahl (V2A)

Werkstoff-Nr.: 1.4541 (DIN EN 10088-3)

MBE-Festpunkthülse A2-9 x 6 x 4,1

Werkstoff: nichtrostender Stahl (V2A)

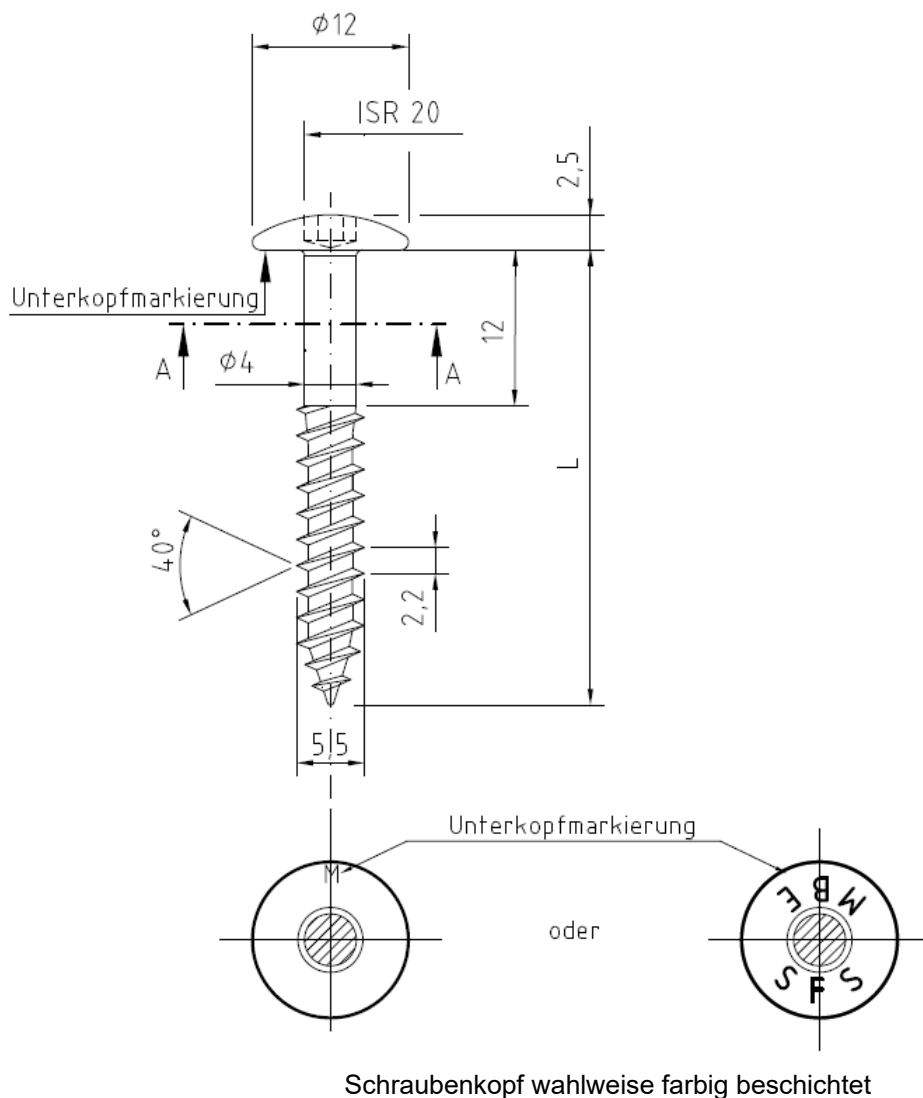
Werkstoff-Nr.: 1.4305 (DIN EN 10088-3)

Bauteile aus großformatigen Faserzementtafeln "Cembrit Patina design line" nach
 DIN EN 12467

Fassadenniet MBE-FN-A2-4 x L mm K14 und MBE-Festpunkthülse nach Z-31.4-214 zur
 Befestigung der Faserzementtafeln auf Stahl-Unterkonstruktionen

Anlage 2
 Blatt 2 von 3

Fassadenschraube MBE-FA-A4-5,5 x L mm K12



Plattendicke [mm]	L [mm]
8	35
8 / 9,5	45

Fassadenschraube MBE-FA-A4-5,5 x L mm K12

Werkstoff: nichtrostender Stahl (V4A)

Werkstoff-Nr.: 1.4401 (DIN EN 10088-3)

Maße in mm, ohne Maßstab

Bauteile aus großformatigen Faserzementtafeln "Cembrit Patina design line" nach DIN EN 12467

Fassadenschraube MBE-FA-A4-5,5 x L mm K12 nach Z-31.4-214 zur Befestigung der Faserzementtafeln auf Holz-Unterkonstruktionen

Anlage 2
 Blatt 3 von 3

Übereinstimmungserklärung gemäß §§16a Abs. 5 i.V.m 21 Abs. 2 MBO* bzw. dessen Umsetzung in den Landesbauordnungen

Anschrift des Gebäudes

Straße/Hausnummer: _____

PLZ/Ort: _____

Ausführung des Bauteils: _____

nach allgemeiner Bauartgenehmigung Nr.: Z-31.4-209 mit Faserzementtafeln "Cembrit Patina design line" nach DIN EN 12467

Tafelvariante: _____

Unterkonstruktion: _____

und dem Befestigungsmittel: _____

nach allgemeiner bauaufsichtlicher Zulassung Z-31.4-214 (Anlage 1, Blatt 1, Blatt 2 und Blatt 6)

Brandverhalten **nur** bei Verwendung der Faserzementtafel "Cembrit Patina design line" für hinterlüftete Außenwandbekleidungen nach DIN 18516-1 (siehe Abschnitt 2.1.3.2 der Bauartgenehmigung):

nichtbrennbar normalentflammbar schwerentflammbar

Anschrift der bauausführenden Firma

Firma: _____

Straße/Hausnummer: _____

PLZ/Ort: _____

Staat: _____

Wir erklären hiermit, dass wir die obigen Bauteile mit großformatigen Faserzementtafeln "Cembrit Patina design line" nach DIN EN 12467 und Befestigungselementen gemäß den Bestimmungen der allgemeinen Bauartgenehmigung Nr.: Z-31.4-209 und den Montagehinweisen des Herstellers eingebaut haben.

Name des Fachhandwerkers: _____

Datum/Unterschrift: _____

* Diese Übereinstimmungserklärung ist nach Fertigstellung der Bauteile vom Unternehmer (Fachpersonal der bauausführenden Firma) auszufüllen und dem Bauherrn (Auftraggeber) zu übergeben

Bauteile aus großformatigen Faserzementtafeln "Cembrit Patina design line" nach DIN EN 12467

Übereinstimmungserklärung

Anlage 3